



REPUBLIKA HRVATSKA

DRŽAVNI ZAVOD ZA MJERITELJSTVO

KLASA: UP/I-034-02/11-04/06

URBROJ: 558-02-01-01/4-11-3

Zagreb, 16. veljače 2011.

Na temelju članka 8. stavka 2. Zakona o mjeriteljstvu („Narodne novine“ broj 163/03,194/03 i 111/07) i članka 96. Zakona o općem upravnom postupku („Narodne novine“ broj 47/09), u povodu zahtjeva tvrtke za tipno ispitivanje mjerila koje je podnijela tvrtka LIBRA TEHNIČAR d.o.o., II Praćanska 6 a, 10000 Zagreb, radi odobranja tipa mjerila, ravnatelj Državnog zavoda za mjeriteljstvo donosi

RJEŠENJE O ODOBRENJU TIPRA MJERILA

1. Odobrava se tip mjerila:
 - vrsta mjerila: neautomatska elektromehanička vaga
 - tvornička oznaka mjerila: BU500/BU511
 - proizvođač mjerila: BURIMEC spa
 - mjesto i država proizvodnje mjerila: 33402 Butrio (UD), Via Nazionale 24, Italija
 - službena oznaka tipa mjerila: HR M-3-1270
2. Mjerila iz točke 1. ovog rješenja mogu se podnositi na ovjeravanje.
3. Ovo rješenje važi 10 godina.
4. Podaci o tehničkim i mjeriteljskim značajkama mjerila iz točke 1. ovog rješenja, prilog su ovom rješenju i čine njegov sastavni dio.

Obrazloženje

Tvrtka LIBRA TEHNIČAR d.o.o., II Praćanska 6 a, 10000 Zagreb, podnijela je ovom Zavodu, 20. siječnja 2011. godine, zahtjev za tipno ispitivanje mjerila iz točke 1. ovog rješenja. Uz zahtjev je priložena tehnička dokumentacija o mjerilu i potreban broj uzoraka mjerila.

Tipnim ispitivanjem mjerila iz točke 1. ovog rješenja, koje je provedeno u skladu s Pravilnikom o načinu na koji se provodi tipno ispitivanje mjerila („Narodne novine“ broj 82/02), utvrđeno je da mjerilo zadovoljava zahtjeve propisane Pravilnikom o mjeriteljskim i temeljnim zahtjevima za neautomatske vage („Narodne novine“ broj 1/05, 11/05 i 42/07), te da je prikladno za uporabu.

Ovo rješenje važi 10 godina na temelju članka 8. stavka 2. Pravilnika o načinu na koji se provodi tipno ispitivanje mjerila.

Slijedom navedenog odlučeno je kao u izreci ovoga rješenja.

Uputa o pravnom sredstvu

Protiv ovoga rješenja nije dopuštena žalba, ali se može pokrenuti upravni spor tužbom Upravnom sudu Republike Hrvatske u Zagrebu, u roku 30 dana od dana primitka ovoga rješenja.

Prilog: kao u tekstu (11 str.)

RAVNATELJ

dr. sc. Krešimir Buntak

Dostaviti:

1. LIBRA TEHNIČAR d.o.o., II Praćanska 6 a, 10000 Zagreb
2. Pismohrana, ovdje

PRIOLOG RJEŠENJU O ODOBRENJU TIPRA MJERILA

KLASA: UP/I-960-02/11-04/06

URBROJ: 558-02-01-01/4-11-3

PROIZVOĐAČ: BURIMEC spa

**MJERILO: Neautomatska elektromehanička vaga tip :
BU500/BU511**

**Službena oznaka tipa:
HR M-3-1270**

1. Opći podaci

Podnositelj zahtjeva: LIBRA TEHNIČAR d.o.o.
II Praćanska 6 a
10000 Zagreb

Proizvođač mjerila: BURIMEC spa
Via Nazionale 24
33402 BUTTRIO (UD) - Italija

Vrsta mjerila: Elektromehanička vaga s neautomatskim djelovanjem,
r.t. III ili IIII

Tip mjerila: BU500/BU511

Službena oznaka tipa: HR M-3-1270

2. Tehnički opis vage

Neautomatska elektromehanička vaga namijenjena je za izravni obračun, kao pultna vaga, platformska vaga, klaonička vaga (viseća-kolosijek ili zidna- kuka/platforma), vaga za viličare i palete (opremljena inklinometrom), cestovna vaga (za mjerenje ukupne mase cestovnih vozila - cestovna vaga ili po pojedinoj osovini - vaga za osovinsko opterećenje), željeznička vaga, te kombinirano cestovno željeznička vaga.

Prijamnik tereta vage oslonjen je direktno na 1 do 12 mjernih pretvornika sile (MPS), ili na 1 do 2 MPS putem polužnog sustava.

2.1. Način rada mjerila

Sila od mase na prijamniku tereta uzrokuje elastičnu deformaciju kućišta mjernog pretvornika, koja uzrokuje promjenu električnog otpora istog zavisno o stupnju i smjeru deformacije. Mjerne tenzometrijske trake spojene su u konfiguraciju Wheastoneovog mosta koji je inicijalno u ravnoteži te promjena otpora tenzometrijskih traka uzrokuje neravnotežu Wheastoneovog mosta koja dovodi do promjene napona u grani mosta koja je razmjerna promjeni iznosa mase na prijamniku mase.

Mikroračunalo kontrolira A/D pretvornik i analognu promjenu iznosa napona pretvara u binarni broj koji mikroračunalo obrađuje u pogodan oblik za pokazivanje na pokazivaču (displeju) te s njim radi ostale programirane operacije.

Broj dobiven iz mikroračunala i prikazan na pokazivaču (displeju) predstavlja masu odloženu na prijamniku tereta vage.

PRILOG RJEŠENJU O ODOBRENJU TIPRA MJERILA

KLASA: UP/I-960-02/11-04/06

URBROJ: 558-02-01-01/4-11-3

Službena oznaka tipa:

HR M-3-1270

2.2. Tehnički podaci

Na prvu ovjeru primat će se neautomatske vage pod oznakom tipa vage BU500/BU 511 mjeriteljskih značajki prema tablici u nastavku a proizvodnje BURIMEC spa, Italija kako slijedi :

Prijamnik tereta	platforma	na kolosjeku, kuka i platforma	platforma	platforma cestovna, željeznička ili kombinirana vaga
Vrsta vage/namjena	platformska	klaonička viseća i zidna	platformska za palete i viličar	platformska
Razred točnosti	III i IIII			
Broj pretvornika sile	1	1 ili 2	4 za platformsku, 4 za palete i vil.	1 ili 2 za hibridnu 4...12 za direktno opterećivanje
Max	$1 \text{ kg} \leq \text{Max} \leq 300 \text{ t}$			
e	$\geq 0,2 \text{ g}$			
Elektronički pokazno – upravljački uređaj (EPU)	BU500/BU511			
n ≤ ni ≤	4000 3000 za vage sa više mjernih područja po području			
Područje tare ≤ % Max	100			
Temperaturno područje rada (°C)	-10/40			

3. Crteži za prepoznavanje mjerila

Crtež	Opis
Slika 1	Izgled EPU tipa BU500, način ovjeravanja te položaj kalibracionog prekidača
Slika 2	Izgled EPU tipa BU511, način ovjeravanja te položaj kalibracionog prekidača
Slika 3	Način zaštite kalibracionog prekidača i natpisne pločice EPU tipa BU500/BU511
Slika 4	Shema način zaštite spojne kutije kablova MPS i spoja s EPU te natpisne pločice vage s prijamnikom, tereta
Slika 5	
Slika 6 i 7	Način oslanjanja prijamnika tereta (direktno ili na polužni sustav)

4. EPU - Elektronički pokazno upravljački uređaj

EPU vage tipa BU500/BU511 može biti u plastičnom ili metalnom kućištu, za ugradnju na stol u panel ili za samouslugu. EPU sadrži elektroničke sklopove potrebne za napajanje vage, elektroničke sklopove za prikazivanje rezultata vaganja iz mjene platforme, tipkovnicu za unos podataka, sklopove za pohranu podataka i pokazni uređaj. Napon napajanja elektroničkih upravljačko - pokaznih uređaja je 110 ... 240 V / 50 Hz, 6 -12-24 VDC, ili iz punivih baterija 6-12-24 VDC.

EPU tipa BU500/BU511 može biti s ugrađenim tiskačem .

PRILOG RJEŠENJU O ODOBRENJU TIPA MJERILA

KLASA: UP/I-960-02/11-04/06

URBROJ: 558-02-01-01/4-11-3

Službena oznaka tipa:
HR M-3-1270**4.1 Osnovne značajke EPU tipa BU500/BU511**

- Određivanje stabilnosti ravnotežnog položaja;
- Indikacija stabilnosti ravnotežnog položaja;
- Indikacija ništičnog položaja;
- Poluautomatski uređaj za namještanje ništice (OIML R 76-1; T.2.7.2.2);
- Uređaj za početno namještanje ništice (OIML R 76-1; T.2.7.2.4);
- Uređaj za održavanje ništice (OIML R 76-1; T.2.7.3);
- Poluautomatski tarirni uređaj za oduzimanje tare (OIML R 76-1; T.2.7.4);
- Kompenzacija gravitacije;
- Pristup mjeriteljskim značajkama putem kalibracionog prekidača na matičnoj ploči;
- Indikacija značajnih smetnji;
- Kontrola pokazivača;
- Mogućnost pokazivanja i drugih veličina osim primarnih;
- Izbor mjernih jedinica (2.1);

5. Prijamnici tereta i mjerni pretvornici sile

Prijamnik tereta vage može biti izrađen od metalnog gradiva (nekorodirajućeg čelika, ili je čelična konstrukcija s epoksidnim premazom ili s pocinčanom površinom) ili od armirano betonskog gradiva, iz jednog do tri modula. Namjena i dimenzije prijamnika tereta prilagođeni su potrebama korisnika

Prijamnik tereta oslonjen je direktno na mjerne pretvornike sile (1 do 12 MPS) ili putem polužnog sistema (hibridna vaga) na 1 ili 2 MPS, a može sadržavati pojačala mjernog signala, A/D pretvornike mjernog signala i sklopove za obradu i prijenos digitalnog signala u elektronički pokazno upravljački uređaj.

5.1. Odobreni mjerni pretvornici sile

Mjerni pretvornik sile služi za pretvaranje sile uzrokovane masom na prijamniku tereta u električni signal koji se dalje obrađuje.

Bilo koji mjerni pretvornici sile tipa rastezne mjerne trake mogu se koristiti ako značajkama i načinom prijenosa sile odgovaraju WELMEC uputi 2.4.

6. Natpisi i oznake

Na vagu se moraju postaviti slijedeći natpisi i oznake.

- 1) tvrtka ili znak proizvođača
- 2) tip vage : BU500/BU511
- 3) razred točnosti:
- 4) službena oznaka tipa vage
- 5) serijski ili tvornički broj vage / broj platforme
- 6) mjerno područje "od ... do ..." ili "Min ... Max ..."
- 7) ispitni podjeljak ($e = \dots$) ili podjeljak ($d = \dots$)
- 8) temperaturno područje rada
- 9) nazivni napon i nazivna frekvencija izvora napajanja

PRILOG RJEŠENJU O ODOBRENJU TIPA MJERILA

KLASA: UP/I-960-02/11-04/06

URBROJ: 558-02-01-01/4-11-3

Službena oznaka tipa:

HR M-3-1270

Pored pokazivača rezultata moraju se ponoviti podaci Min, Max, e = d, ukoliko nisu riješeni programski, te se ispisuju na pokazivaču.

7. Postupak ovjeravanja vage

Vage se ovjeravaju u skladu s Pravilnikom o mjeriteljskim i temeljnim zahtjevima za neautomatske vage (NN 1/05, 11/05 i 42/07).

8. Način žigosanja vage i zaštite od neovlaštena pristupa

Vagu se na odgovarajući način mora zaštititi od neovlaštena pristupa komponentama, koje korisnik ne smije rastavljati niti podešavati, te godišnjim ovjernim žigom ovjeriti ispravnost vage. Ovjera ispravnosti vage vrši se postavljanjem godišnjeg ovjernog žiga - naljepnice na uočljivo mjesto kućišta elektroničkog upravljačko - pokaznog uređaja, tako da ne ometa niti jednu funkciju vage. Vaga se zaštićuje zaštitnim žigovima u obliku naljepnice. Zaštićuje se pristup vijku koji drži polutke kućišta pokaznog uređaja, natpisna pločica i spoj MPS. Spojna kutija vage također se zaštićuje žicom i olovnom plombom ili zaštitnim žigom u obliku naljepnice.

PRILOG RJEŠENJU O ODOBRENJU TIPA MJERILA

KLASA: UP/I-960-02/11-04/06

URBROJ: 558-02-01-01/4-11-3

Službena oznaka tipa:
HR M-3-1270

Slika 1



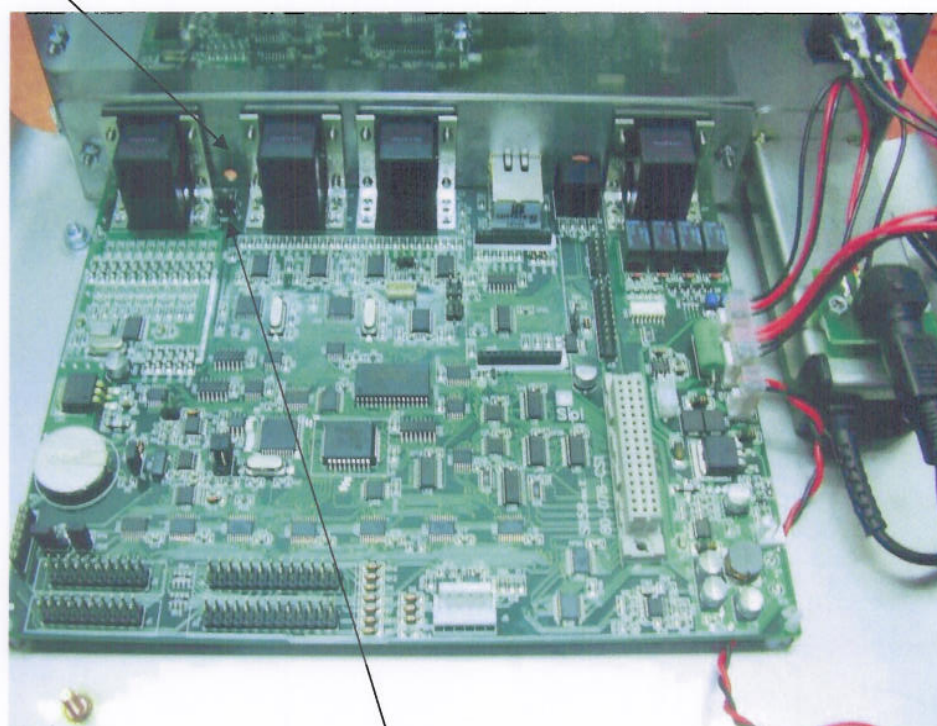
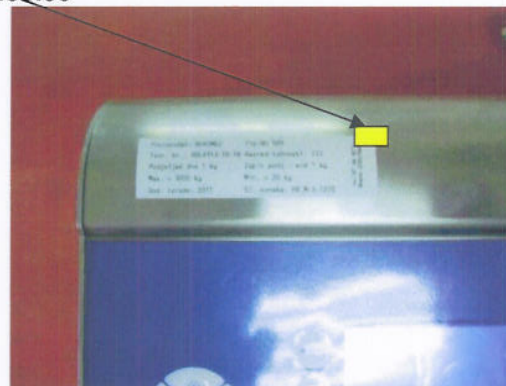
Ovjerni žig
u obliku naljepnice



zaštitni žig
žig natpisne pločice



ulaz k kalibracionom prekidaču



Kalibracioni prekidač

PRILOG RJEŠENJU O ODOBRENJU TIPA MJERILA

KLASA: UP/I-960-02/11-04/06

URBROJ: 558-02-01-01/4-11-3

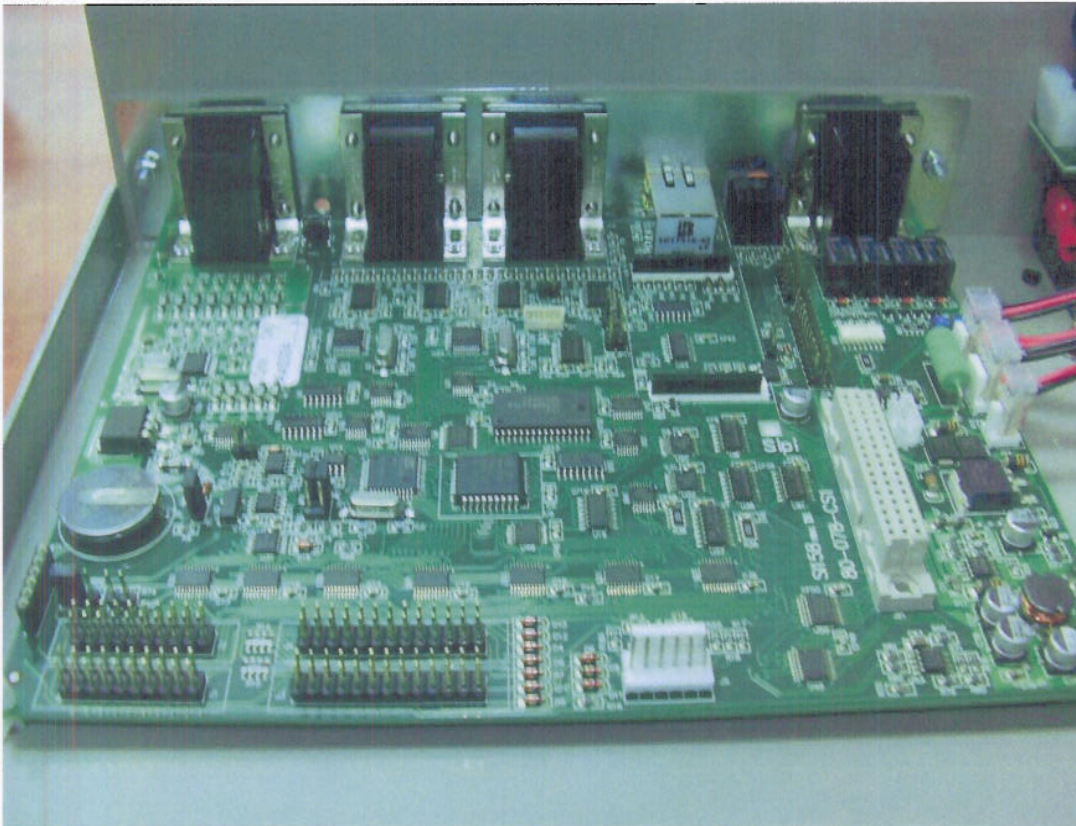
Službena oznaka tipa:
HR M-3-1270

Slika 2



ZŽ

OŽ



BU511

N- natpisna pločica

ZŽ- zaštitni žig u obliku naljepnice

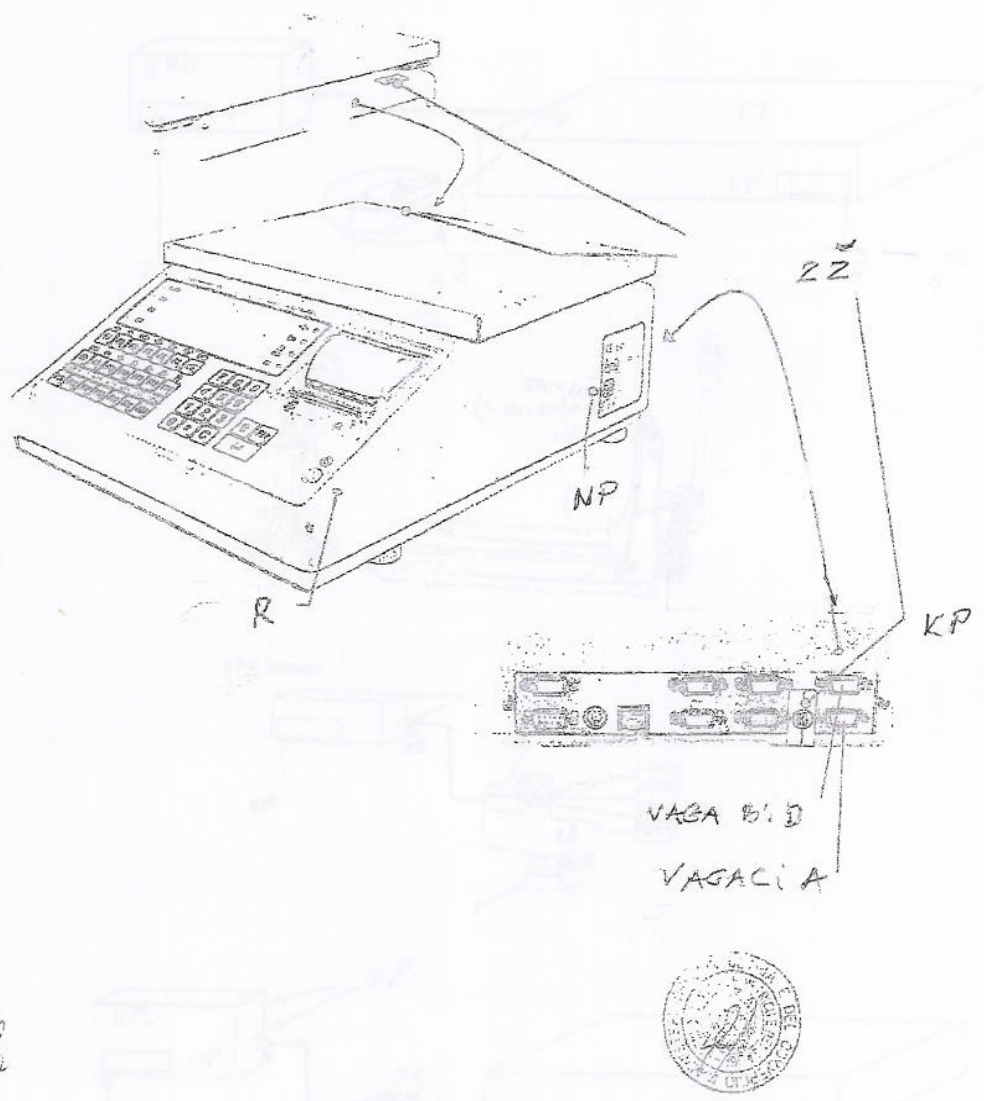
PRILOG RJEŠENJU O ODOBRENJU TIPA MJERILA

KLASA: UP/I-960-02/11-04/06

URBROJ: 558-02-01-01/4-11-3

Službena oznaka tipa:
HR M-3-1270

Slika 4



BU511

- KP- kalibracioni prekidač
- NP- natpisna pločica
- R - razulja
- ZŽ- zaštitni žig

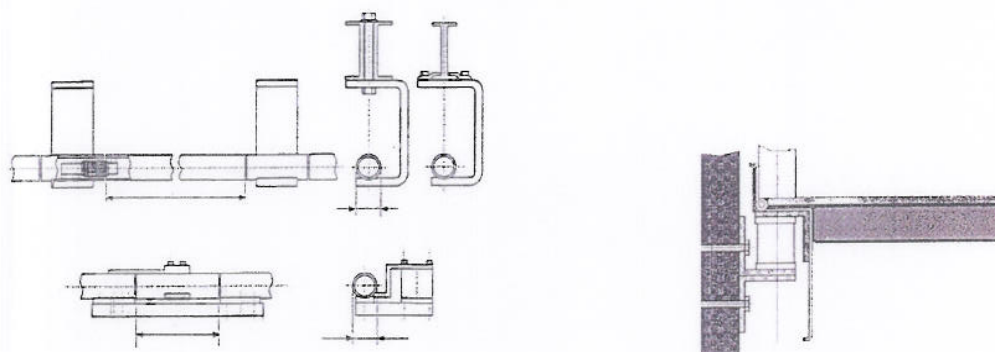
PRILOG RJEŠENJU O ODOBRENJU TIPRA MJERILA

KLASA: UP/I-960-02/11-04/06

URBROJ: 558-02-01-01/4-11-3

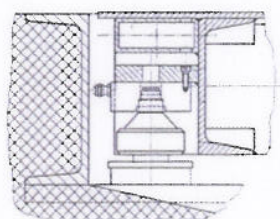
Službena oznaka tipa:
HR M-3-1270

Slika 7

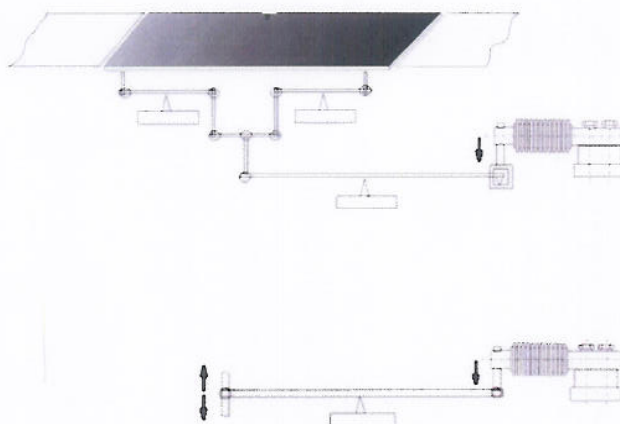


**1 ili 2 MPS na kolosijeku
klaonička**

1 MPS zidna vaga



Shema izvedbe prijamnika tereta s 4 MPS (direktno



Shema izvedbe prijamnika tereta s polužnim sustavom i 1 MPS